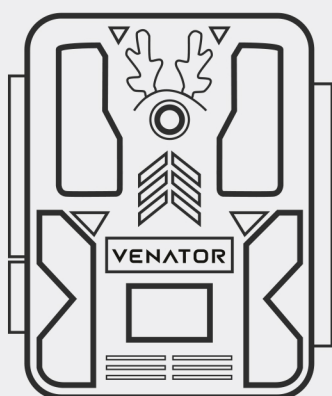




VENATOR

VENATOR BST886-2G



UŽIVATELSKÁ PŘÍRUČKA

Obsah

1. Úvod	1
1.1 Obecný popis	1
1.2 Hlavní funkce	1
1.3 Použití	1
1.4 Obousměrná komunikace	1-2
1.5 Upozornění	2
2. Popis fotopasti	2
2.1 Obecný přehled	2-3
2.2 Provozní režimy fotopasti.....	3
3. Obecné nastavení fotopasti	4
3.1 Napájení.....	4
3.2 Vložení SD karty a karty SIM.....	4
3.3 Polohy přepínače	4
3.4 Menu nastavení	4
3.5 Nastavení záložek	5
4. Nastavení posílání pomocí textového souboru	8
4.1 Stažení souboru pro nastavení fotopasti.....	8
4.2 Nastavení posílání pro jednotlivé operátory	8
4.2.1 Jednotlivé řádky pro úpravu a co do nich psát.....	8-9
4.3 Hodnoty pro jednotlivé operátory	9
4.4 Pojmenování souboru	9
4.5 Vložení SD karty a karty SIM.....	9
5. Nastavení posílání v menu fotopasti	10
5.1 Nabídka v menu.....	10
5.2 Vstup do nastavení parametrů	10
5.3 zadávání na klávesnici	10
5.4 Uložení.....	10
6. Ruční odesílání MMS nebo GPRS	11
7. SMS kontrola	11
7.1 Změna nastavení pomocí SMS.....	11
7.2 Uživatelská oprávnění	12
7.3 Seznam SMS příkazů.....	12-13

1. Úvod

1.1 Obecný popis

Děkujeme, že jste si vybrali vysoce kvalitní loveckou fotopast VENATOR. Tato kamera je digitální trailová fotopast s komunikační funkcí 2G/3G nebo 4G. Jedná se o infračervenou sledovací fotopast, která se spustí při jakémkoli pohybu člověka nebo zvířete monitorovaném vysoce citlivým pasivním infračerveným (PIR) snímačem pohybu a poté automaticky pořizuje vysoce kvalitní snímky (až 36 MP) nebo zaznamenává videoklipy (1080 Full HD). Okamžitě odesílá obraz do mobilního zařízení nebo video (méně než 10M) do e-mailu prostřednictvím sítě GPRS. Budete upozorněni, když bude fotopast spuštěna nebo bude probíhat nastavení uživatelem.

Fotopast je odolná proti vodě a sněhu. Fotopast lze použít také jako přenosný digitální fotoaparát.

1.2 Hlavní funkce

- A. Nastavitelné vysoké rozlišení 8MP/14MP/36MP;
- B. Podpora záznamu videa v rozlišení Full HD (1080P 30 snímků za sekundu);
- C. Pořizování barevných snímků za denního světla a černobílých snímků v noci;
- D. 46 ks No glow IR LED diod pro přísvit až 28m;
- E. Provozní teplota: -30°C to 70°C;
- F. Vestavěný 2,31" TFT displej pro prohlížení fotografií a videí ve fotopasti;
- G. Podporuje standardní 5V-12V adaptér a baterie 8AA/12AA; doporučujeme 8AA/12AA;
- H. Mimořádně dlouhý dosah PIR (více než 30m);
- I. Nastavitelná citlivost PIR;
- J. Dálkové ovládání pomocí SMS (aplikace pro Android a IOS);
- K. Podpora většiny (možná všech) pásem operátorů;
- L. Podpora MMS/GPRS/SMTP /FTP.

1.3 Použití

Tuto fotopast lze použít jako automatické sledovací zařízení pro hlídání a záznam neočekávaného vniknutí do domácností, obchodů, škol, skladů, kanceláří, taxíků, pracovišť atd. Lze ji také použít jako stopovací kameru pro lov nebo sledování zvířat ve volné přírodě. Může být v provozu po celé týdny a měsíce a záznamy událostí se automaticky ukládají v digitálním formátu na SD kartu.

1.4 Obousměrná komunikace

Pro otevření funkce obousměrné komunikace můžete nastavit záložku ovládání SMS (SMS kontrola) jako ON (Start). Při tomto nastavení může kamera přijímat a odpovídat na vaše SMS příkazy nebo příkazy aplikace Android/IOS APP.

Tato fotopast může okamžitě odesílat snímky do vašeho mobilního zařízení prostřednictvím sítě GSM (2G). Budete upozorněni právě, když dojde k pořízení snímku nebo videa. Fotoaparát odesílá zprávy MMS nebo e-mail prostřednictvím sítě MMSC(MMS Service Center) nebo GPRS; před použitím této funkce je třeba otevřít službu MMS a GPRS od poskytovatele vašich služeb. Podporuje následující pásma: Evropa: LTE-FDD: B1/B3/B5/B7/B8/B20; WCDMA: B1/B5/B8; GSM: B3/B8; Severní Amerika: LTE-FDD: B2/B4/B12/B13; WCDMA: B2/B4/B5.

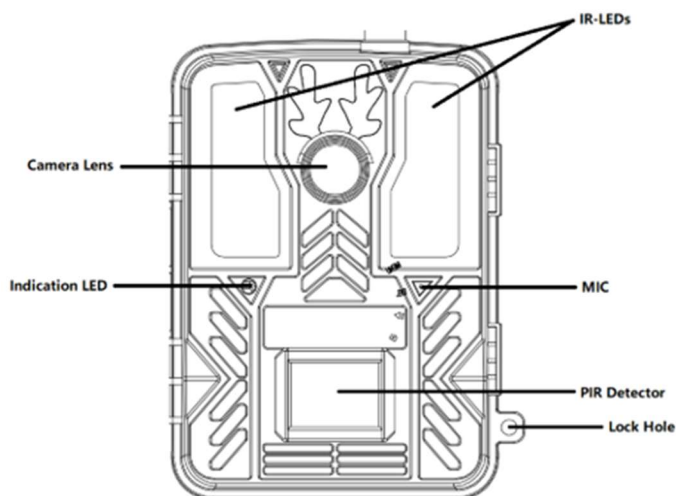
1.5 Upozornění

- A. Pracovní napětí kamery je 5-12 V. Fotopast je napájena napájecím adaptérem nebo 8AA&12 AA bateriemi.
- B. Baterie vkládejte podle zobrazené polariry.
- C. Před zapnutím fotopasti vložte SD kartu. Fotopast nemá interní paměť pro ukládání snímků nebo videí. Pokud není vložena SD karta, fotopast nebude fungovat.
- D. Nevkládejte ani nevyjímejte SD kartu, když je přepínač režimů v poloze ON.
- E. Ujistěte se, že vaše SIM karta podporuje datový provoz MMS a GPRS.
- F. Při přechodu do režimu NASTAVENÍ (SETUP mode) nechte fotopasti přibližně 10-20 sekund na získání signálu.
- G. Při prvním použití se doporučuje naformátovat SD kartu fotopastí. Mnoho jiných SD karet naformátovaných jinými fotopastmi má slabší kompatibilitu s fotopastmi různých značek. Proto je nejlepší formátovat SD kartu touto fotopastí nebo počítačem.
- H. V režimu NASTAVENÍ (SETUP mode) se fotopast po 3 minutách bez jakékoli operace automaticky vypne. Pokud chcete s fotopastí dále pracovat, znovu fotopast zapněte.

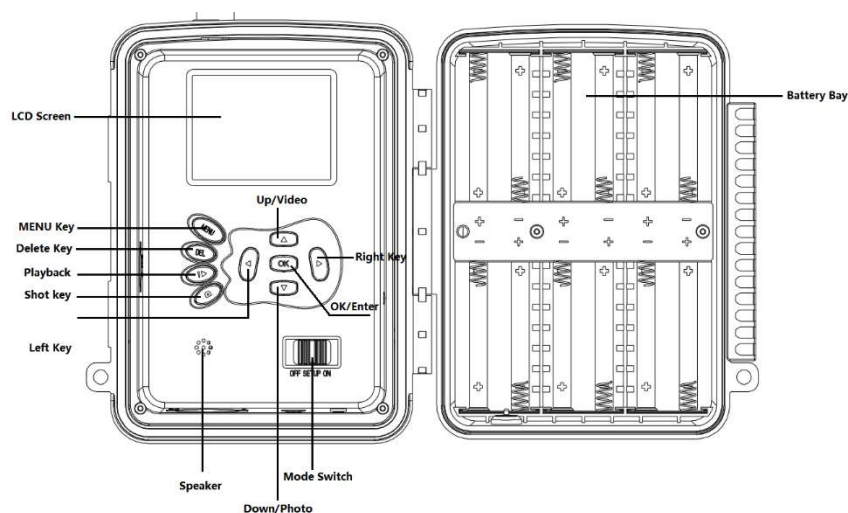
2 Popis fotopasti

2.1 Obecný přehled

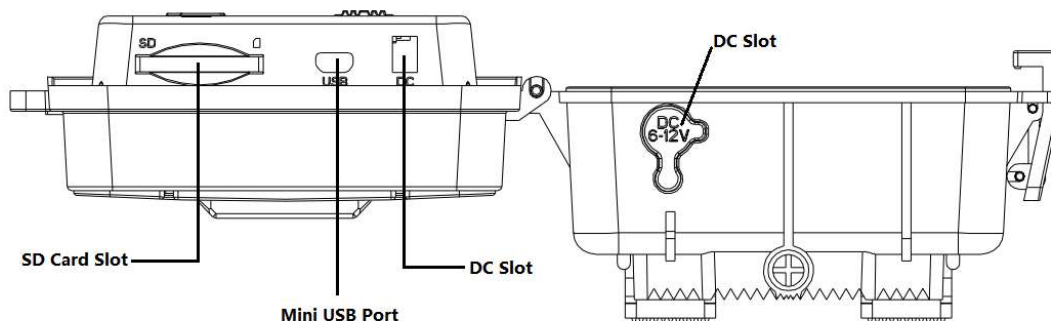
Věnujte chvíli k seznámení se s ovládacími prvky a displejem fotopasti. Je užitečné si tuto část založit a vrátit se k ní při čtení zbytku příručky.



Obrázek 1: Schéma funkčních ukazatelů fotopasti



Obrázek 2: Pohled na vnitřní pane a schéma vstupních tlačítek



Obrázek 3: Schéma vstupního rozhraní fotopasti

2.2 Provozní režimy fotopasti

Režim **NASTAVENÍ (Setup Mode)**: Přepínač režimů posuňte do polohy "SET UP" a fotopast přejde do režimu nastavení. V tomto režimu můžete fotopast programovat nebo přehrávat fotografie či videoklipy.

Režim **SNÍMÁNÍ (Hunting Mode)**: Přepínač režimů posuňte do polohy "ON" a fotopast přejde do režimu snímání. V tomto režimu, když zvíře nebo člověk vnikne do sledované oblasti, fotopast automaticky pořídí fotografie nebo videoklipy podle předchozího naprogramovaného nastavení. Po přepnutí do polohy "ON" bude LED dioda indikující pohyb (červená) blikat po dobu přibližně 10 ~ 30 sekund. Během této doby tedy můžete fotopast nastavit do správné polohy.

Režim **VYPNUTO (OFF)**: Přepněte přepínač režimů do polohy "OFF", poté se kamera vypne.



Obrázek 4: Vyobrazení polohy posuvného tlačíka jednotlivých režimů fotopasti

3. Obecné nastavení fotopasti

3.1 Napájení

Použijte 12 baterií typu AA. Doporučují se alkalické nebo lithiové baterie s vysokou hustotou a výkonem.

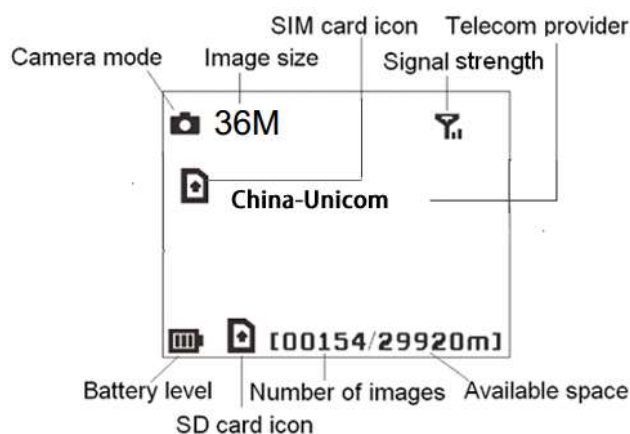
Podporováno je také externí napájení 5-12 V a solární panel. Baterie může být pouze záložní pro nouzové použití (podpora 5 V).

3.2 Volžení SD karty a karty SIM

Vložte odemčenou SD kartu (nebo microSD kartu s adaptérem – **součást balení**) a dostupnou SIM kartu (kartu SIM, nebo NanoSIM / MicroSIM s použitím adaptéru na kartu SIM – **součást balení**)

3.3 Polohy přepínače

Přepínač režimů posuňte do polohy "SET UP" a fotopast přejde do režimu nastavení. Po přepnutí fotopasti do režimu "SET UP" se na obrazovce zobrazí aktuální nastavení.



Obrázek 5: Zobrazení náhledových informací



Ukazuje správný stav SIM karty a dostupné místo na SD kartě by nemělo mít hodnotu nula.



Označuje, že fotopast nerozpoznala kartu SIM nebo že karta SIM nefunguje z důvodu problémů s připojením/aktivací.

Před použitím funkcí odesílání nebo SMS zkontrolujte, zda je síla signálu dobrá.

3.4 Menu nastavení

Stisknutím tlačítka "MENU" na klávesnici vstoupíte do MENU nastavení. Na displeji LCD se zobrazí nabídka nastavení.

Pomocí kláves "▲" nebo "▼" vyberte záložku menu nastavení, pomocí "◀" nebo "▶" změňte stránky různých položek nebo vyberte různé možnosti. Stisknutím "OK" uložte nastavení.

3.5 Nastavení záložek

Záložky MENU nastavení	Popis
Základní nastavení	
Režim Foto Camera Mode	Existují tři režimy záznamu: Foto, Video a Foto +Video. Pokud zvolíte režim Foto +Video, fotopast pořídí snímek s videoklipem. Default: Photo
Velikost foto Photo Size	Zvolte velikost snímku: 8MP (3264x2448), 14MP (4320x3240) nebo 36MP (7000x5250). Default: 36MP
Video rozlišení Video Size	Vyberte velikost videa: 1920x1080, 1280x720 nebo 640x480. Default:1080P
Série Photo Burst	Tento parametr ovlivňuje počet snímků (1-6 snímků) pořízených při každém spuštění v režimu fotopasti. Default: 1 Photo/1 Snímek
Délka videa Video Length	5s až 180s videoklip. Default: 10s
Nastavení času a PIR	
Čas Set Clock	Nastavení hodin RTC ve fotopasti (Real-Time-Clock). Klikněte na "OK", nastavte čas a den a potvrďte "OK" Default:2019/01/01
Časosběr Time Lapse	5Min~8Hour volitelné. Časosběr znamená, že fotopast může pořizovat snímky nebo videa v nastaveném časovém intervalu bez ohledu na to, zda jsou detekovány pohyby. Upozorňujeme, že pokud je funkce Citlivost PIR/PIR Trigger nastavena na hodnotu Off (Vypnuto), nelze funkci Time Lapse nastavit na hodnotu Off (Vypnuto). Default: Off/Vypnuto
Citlivost PIR PIR Trigger	High (Vysoká)/Normal (Střední)/Low (Nízká)/Off (Vypnuto) Zvolte citlivost PIR. Vyšší citlivost (High/Vysoká) znamená, že se fotopast snáze spustí při pohybu a pořídí více snímků nebo nahraje více videí. Vysokou citlivost doporučujeme použít v místnosti nebo v prostředí s malým rušením a nižší citlivost (Low/Nízká) použít ve venkovním prostředí nebo v prostředí s velkým rušením, jako je horký vítr, kouř, v blízkosti okna atd. Pro běžné používání fotopasti se doporučuje režim Normal/Střední , který je výchozím nastavením. Default: Normal/Střední
Prodleva PIR	0s-60Min volitelné

<p>PIR Interval</p>	<p>Tento parametr udává, jak dlouho bude PIR vypnuta po každém spuštění v režimu ON. Během této doby nebude PIR zařízení reagovat na pohyb člověka (nebo zvířete).</p> <p>Minimální interval je 0 sekund. To znamená, že PIR může pracovat po celou dobu.</p> <p>Default: 0s</p>
<p>Práce hodina Work Hour</p>	<p>ON (Start)/OFF (Vypnuto)</p> <p>Výběrem možnosti "ON/Start" nastavte počáteční a konečný čas. Nastavení Work Hour jako OFF/VYPNUTO znamená, že fotopast pracuje celý den.</p> <p>Default: OFF/VYPNUTO</p>
<p>Nastavení síťového ovládání</p>	
<p>Poslat do Send to</p>	<p>K dispozici jsou 3 režimy odesílání:</p> <ol style="list-style-type: none"> 1. Phone/Telefon MMS: odeslání snímků na mobilní telefon. 2. Email GPRS: odeslání snímků na mobilní telefon. <p>Email GPRS: odeslání snímků na e-mailovou adresu prostřednictvím GPRS pomocí SMTP.</p> <ol style="list-style-type: none"> 3. FTP: odesílání snímků na ftp. <p>V souboru nebo v programu APP byste měli nastavit přijímací telefonní čísla (max. 4 čísla) a přijímací e-mailovou adresu (max. 4 adresy).</p> <p>Default: Email-GPRS</p>
<p>Režim odesílání Send Mode</p>	<p>K dispozici jsou 4 režimy odesílání: manuální "Manual/Odeslat ručně" funguje v režimu NASTAVENÍ "SETUP", denně "Daily/Denní report" and okamžitě "Instant/Odeslat.oka" funguje v režimu "ON". Režim "OFF/Vypnuto" znamená zavření komunikační funkce.</p> <ol style="list-style-type: none"> 1. "Manual/Odeslat ručně": <p>Zvolte "Manual/Odeslat ručně" v režimu "SETUP". Ujistěte se, že je správně vložena SIM karta. Phone/Telefon MMS může posílat pouze fotografie; ale můžete posílat fotografie nebo videa (méně než 10M), když zvolíte Email GPRS.</p> 2. "Daily/Denní report": <p>Denně "Daily/Denní report" funguje jen v režimu "ON". Denně znamená, že fotopast bude v nastaveném čase hlásit souhrnné informace o tom, kolik snímků za den pořídil.</p> 3. "Instant/Odeslat.oka": <p>Okamžitě "Instant/Odeslat.oka" funguje jen v režimu "ON", což znamená, že fotopast okamžitě odešle MMS zprávu na váš telefon s fotografiemi nebo na váš e-mail s fotografiemi/videi (méně než 10M). Odesílání od 0-unlimited.</p> 4. "Off/Vypnuto": znamená vypnutí funkce odesílání.

	Default: Instant/Odeslat.oka (unlimited)
SMS kontrola SMS Control	Ovládání pomocí SMS umožňuje obousměrnou komunikaci. Pokud je funkce SMS kontrola zapnutá ON/Start, fotopast může přijímat příkazy SMS a reagovat na ně. Default: ON/Start
Velikost přílohy Attachment Size	Nastavení velikosti obrázku, který bude odeslán do e-mailu. Pro toto nastavení existují 3 možnosti. Low/Nízká: Odesílá silně komprimovaný obrázek. Normal/Střední: Odešle mírně komprimovaný obrázek. High/Vysoká: Odesílá originální obrázky nebo videoklipy (pokud chcete získat video, nastavte prosím režim Video a délku na 5~10s s rozlišením 720P nebo VGA) Default: Normal/Střední
Režim sítě Network Mode	Zvolte režim sítě. Můžete zvolit pouze GSM, pokud jsou sítě LTE a WCDMA nestabilní. Auto: Automatická registrace sítě (priorita 3G/4G). GSM Only/Pouze GSM: Zaregistruje pouze GSM síť. Default: Auto
Nastavení ostatních funkcí fotopasti	
Jazyk Language	Zvolte jazyk. Default: English
Zvuk tlačítek Beep Sound	Povolte ON/Start nebo zakažte zvuk pípnutí. Default: OFF/Vypnuto
ID kamery Camera ID	Nastavte ID fotopasti. Klikněte na “OK” , nastavte ID a potvrďte “OK”
Formátování Format SD	Naformátování SD karty. Všechny snímky a videa na kartě SD budou vymazány. Klikněte na “OK” , vyberte volbu a potvrďte “OK”
Výchozí nastavení Default Set	Obnovení všech nastavení na výchozí hodnoty. Klikněte na “OK” , tím dojde k nastavení fotopasti na výchozí hodnoty.
Verze	Informace o verzi.

4. Nastavení posílání pomocí textového souboru

4.1 Stažení souboru pro nastavení fotopasti BST886-2G

Textový soubor pro nastavení posílání e-mailů na doménu **Seznam.cz** stáhnete na adrese www.venatorhunt.eu/bst886-cz-setup

4.2 Nastavení posílání pro jednotlivé operátory

Soubor ke stažení je připravený a nastavený pro posílání na e-mail **@seznam.cz**. Stačí tak pouze upravit hodnoty pro Vašeho operátora a e-mail, nebo výrobní číslo. Stažený soubor má jednotlivé položky popsané dle toho co potřebujete vyplnit. Na obrázku je ukázkové nastavení pro operátora t-mobile.

```
[Via Internet Settings]
GPRSAPN=internet.t-mobile.cz
GPRSAccount=gprs
GPRSPassword=gprs
SendEmailServer=smtp.seznam.cz
SendEmailPort=25
SendEmailAddr=zbrane@subrt.cz
SendEmailPassword=SuperTajneHeslo123
[Receive number and receive email]
AdministratorNum=606123456
PhoneNum2=606940257
PhoneNum3=
PhoneNum4=
ReceiveEmail1=zbrane@subrt.cz
ReceiveEmail2=outdoor@subrt.cz
ReceiveEmail3=
ReceiveEmail4=
```

Obrázek 6: Ukázkové nastavení operátor T-mobile

4.2.1 Jednotlivé řádky pro úpravu a co do nich psát:

GPRSAPN=Vyplňte údaje z manuálu dle operátora

SendEmailAddr=E-mail, ze kterého budou zprávy odcházet

SendEmailPassword=Heslo k e-mailu, ze kterého budou zprávy odcházet

AdministratorNum=Telefoní číslo simkarty vložené ve fotopasti odkud budou odcházet Zprávy

PhoneNum2=Telefoní číslo na které budou chodit zprávy

PhoneNum3=Telefoní číslo na které budou chodit zprávy (není povinné)

Venator BST886-2G

PhoneNum4=Telefonní číslo na které budou chodit zprávy (není povinné)

ReceiveEmail1=E-mail, na který budou chodit zprávy

ReceiveEmail2=E-mail, na který budou chodit zprávy (není povinné)

ReceiveEmail3=E-mail, na který budou chodit zprávy (není povinné)

ReceiveEmail4=E-mail, na který budou chodit zprávy (není povinné)

4.3 Hodnoty pro jednotlivé operátory

Hodnota GPRS pro T-mobile: internet.t-mobile.cz

Hodnota GPRS pro O2: internet

Hodnota GPRS pro Vodafone: internet

4.4 Pojmenování souboru

Soubor se musí jmenovat „BST886.txt“, nebo „BST886“ (soubor musí být vytvořen v poznámkovém bloku).



BST886.TXT

Obrázek 7: Ukázka správného pojmenování souboru s nastavením fotoapsti

4.5 Vytvoření a pojmenování složky

Po dokončení vyplnění souboru dle kroku 4.1 a 4.2 a 4.3, vytvořte na kartě SD složku s názvem "GSM". Poté do této složky vložte soubor.

<input type="checkbox"/> Název	Datum změny	Typ	Velikost
 GSM	05.01.2023 11:36	Složka souborů	

Obrázek 8: Ukázka správného pojmenování složky

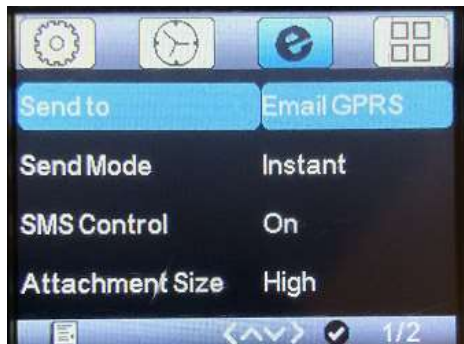
<input type="checkbox"/> Název	Datum změny	Typ	Velikost
 BST886	05.01.2023 11:37	Textový dokument	0 kB

Obrázek 9: Ukázka správného vložení pojmenování souboru s nastavením fotopasti do složky GSM

5. Nastavení posílání v menu fotopasti

5.1 Nabídka v menu

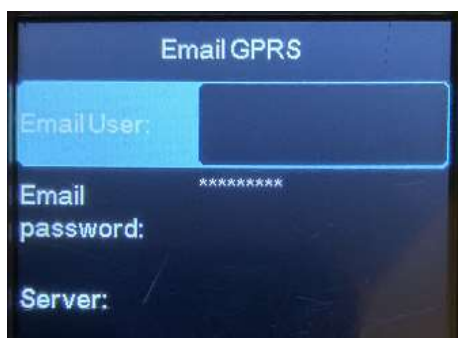
Najděte v menu nabídku E-mail-GPRS.



Obrázek 10: Nabídka Email-GPRS

5.2 Vstup do nastavení parametrů

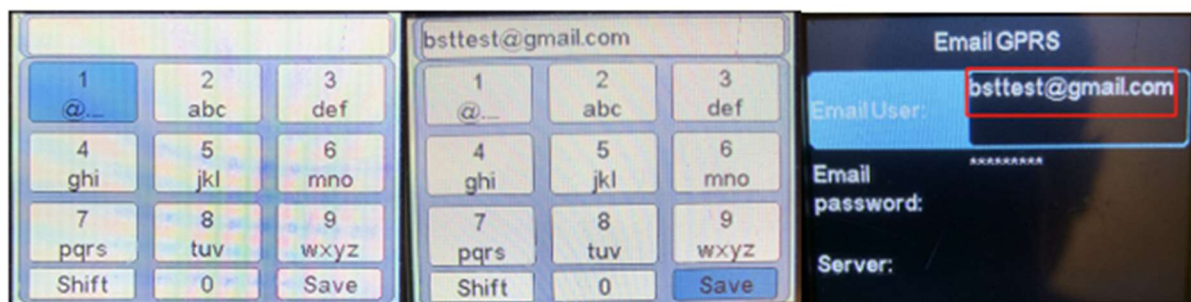
Stisknutím tlačítka Ok vstupte na stránku nastavení parametrů E-mailGPRS.



Obrázek 11: Zobrazení pro vložení údajů

5.3 Zadávání na klávesnici

Stisknutím tlačítka OK vystupte na stránku do klávesnice.



Obrázek 12: Ukázka klávesnice, zadaného textu a potvrzeného textu

5.4 Uložení

Po nastavení informací o e-mailu stiskněte tlačítko Uložit "Save", poté si je můžete prohlédnout na stránce nastavení E-mail GPRS parametrů.

6. Ruční odesílání MMS nebo GPRS fotografií

Po vygenerování souboru s nastavením na kartě SD posuňte přepínač režimu do polohy "SETUP", tento soubor se automaticky nahraje do fotoaparátu a z karty SD se vymaže. Jakmile fotopast získá signál a zobrazí se ikona SIM karty, zaměřte objekt a stisknutím tlačítka "Shot key" pořídíte fotografii ručně.

Poté stiskněte klávesu "Playback" pro prohlížení fotografií, stisknutím kláves "▲" a "▼" přepněte na předchozí nebo další fotografii. Stiskněte "MENU" a zobrazí se rozhraní pro odeslání Phone [MMS] nebo Email GPRS, stisknutím "OK" odešlete MMS nebo e-mail.

Po několika sekundách (obvykle méně než 1 minuta) obdržíte MMS do telefonu nebo E-mail do schránky.

7. SMS kontrola

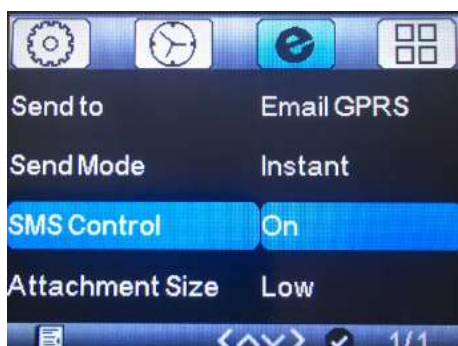
Když je fotopast v režimu snímání, můžete odeslat textovou zprávu "#T#" na SIM kartu fotopasti a získat okamžitý snímek z místa. Poznámka: při použití příkazu SMS musíte nastavit SMS kontrola jako "ON/Start".

7.1. Změna nastavení pomocí SMS

Pokud je pro vás nepohodlné používat nastavení v počítači, nabízíme aplikaci pro Android /IOS, která umožňuje nastavit fotopast.

Když jste daleko od svého domu, od vaší fotopasti, můžete získat okamžité snímky nebo změnit nastavení fotopasti prostřednictvím SMS.

Pokud chcete k ovládání fotopasti používat příkazy SMS, ujistěte se, že je záložka "SMS Control/SMS kontrola" je nastavena jako "ON/Start".



Obrázek 13: SMS kontrola

Po změně záložky "SMS Control/SMS kontrola" jako "ON/Start", posuňte přepínač režimů do polohy "ON". Počkejte asi 1 minutu, až indikační dioda LED přestane blikat, a můžete odesílat příkazy SMS.

7.2 Uživatelská oprávnění

Existují dvě uživatelská oprávnění: administrator (správce) a běžný uživatel "administrator and normal users". Každý uživatel má jinou úroveň oprávnění:

Funkce	Uživatelská oprávnění
Nastavení telefonního čísla správce	Only administrator's password/heslo
Nastavení hesla správce	Administrator
Nastavení parametrů fotopasti	Administrator
Nastavení běžného uživatele	Administrator
Odeslat SMS pro fotografie z místa	Administrator
Přijímat MMS při spuštění snímání	Administrator, normal user
Zkontrolovat stav fotopasti	Administrator, normal user
Získat informace k nápovědě	Administrator, normal user

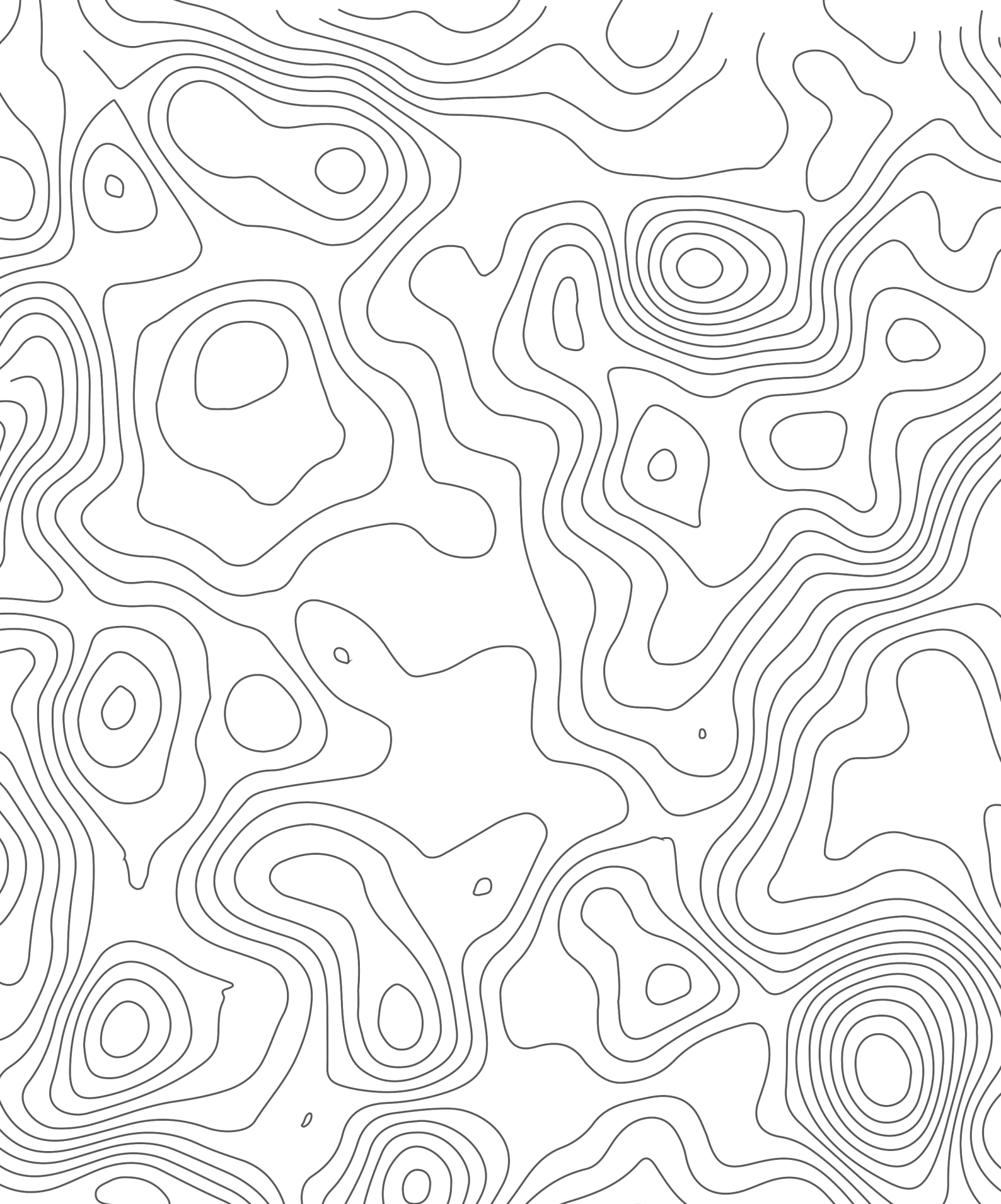
7.3 Seznam SMS příkazů

V seznamu níže jsou uvedeny všechny příkazy SMS pro vás. Fotopast můžete ovládat prostřednictvím SMS.

Nastavení parametrů sítě		
Číslo	Funkce	SMS příkaz
1	Nastavení čísla Administratora	#BST886#6868#136*****#
2	Nastavení čísel uživatelů	#n#138*****#150*****#152*****#
3	Nastavení parametrů MMS	#m# http://mmsc.monternet.com#10.0.0.172#80#cmwap#name#password# (Příklad parametrů je uveden pro China Mobile)
4	Nastavení parametrů pro odesílání Emailu	#s#bsttest123@163.com#bst123#25#cmnet#smtp.163.com#name#password#
5	Nastavení příchozí Email adresy	#r#mail1@163.com#mail2@163.com #mail3@163.com #mail4@163.com#
Normal Control		
Číslo	Funkce	SMS příkaz
1	Získat okamžitý snímek z místa	#T# (Send MMS to phone) #T#E#(Send to email by GPRS)

Venator BST886-2G

2	Zkontrolovat nastavení fotopasti	#L#
3	Formátovat SD kartu	#F#
4	Nastavit heslo administrátora	#P#0000# (It's suggested that the administrators password be changed at the beginning)
5	Nastavit GPS Info	#g# Latitude# Longitude# Altitude#
6	Pomoc	#H#
Základní nastavení		
Číslo	Funkce	SMS příkaz
1	Režim Foto Camera Mode	#e#cp# (photo mode) or #e#cv# (video mode) or #e#ct#(pic+video)
2	Změnit velikost foto Change Photo Size	#e#s8# (8mp) or #e#s14# (14mp) or #e#s30(36Mp)#
3	Změnit série Change Photo Burst	#e#b1# (1~5 photos)
4	Změnit video rozlišení Change Video Size	#e#ff#(1080p) or #e#fh#(720p) or #e#fl#(VGA)
5	Změnit délku videa Change Video Length	#e#v5# or #e #v30# (the number after V is seconds)
6	Změnit datum a čas Change Date Time	#e#t# (adjustment the time)
7	Změnit časosběr Change Time Lapse	#e#l1h# (1 hour) or #e#l5m# (5 min)
8	Změnit citlivost PIR Change PIR Trigger	#e#po# (Off) or #e#ph# (High) or #e#pn# (Normal) or #e#pl# (Low)
10	Změnit prodleva PIR Change PIR Interval	#e#i30m# (30min) or #e#i30s# (30sec)
11	Změnit poslat do Change Send To	#e#mp# (phone) or #e#mg# (e-mail gprs)
12	Změnit režim odesílání Change Send Mode	#e#ed# (daily) or #e#ei10# (to set instant mode and the max number per day) or #e#eo# (off) or #e#em#(Manual)
13	Změnit práce hodina Change Work Hour	#e#hoff# or #e#hon10:00-18:00#



venatorhunt.eu



[@venatorhunt](https://www.instagram.com/venatorhunt)



[/venatorhunt](https://www.facebook.com/venatorhunt)